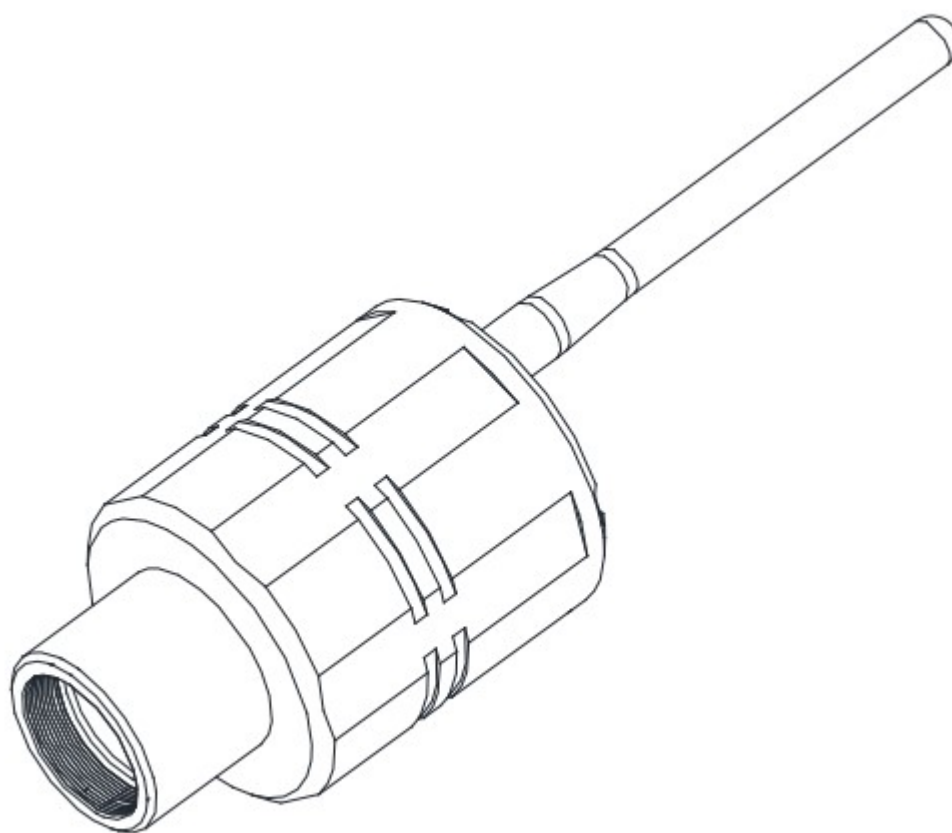


***SYBONY***



**SC001**

Руководство пользователя

Здравствуйтесь, друзья!

Вы можете загрузить PDF-файл Руководства пользователя SC001 или распечатать этот файл.

SVBONY имеет право вносить изменения в этот документ без предварительного уведомления. Пожалуйста, скачайте последнюю версию с нашего официального сайта.

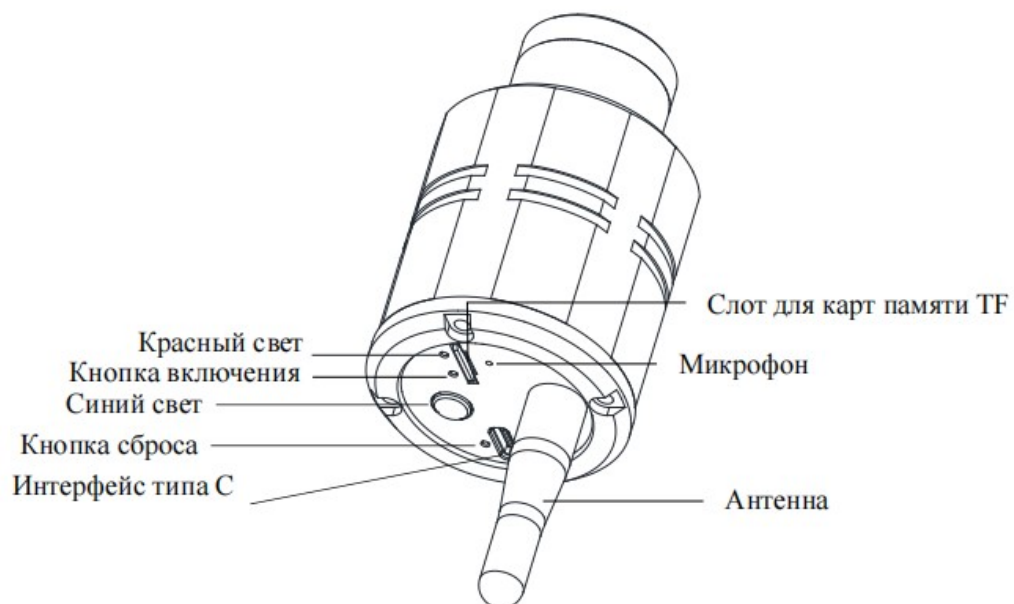
Спасибо за покупку вашей новой камеры SVBONY (Wi-Fi)!

Пожалуйста, полностью прочтите данное руководство перед SC001 использованием. Если у вас есть какие-либо вопросы, пожалуйста, не стесняйтесь обращаться к нам.

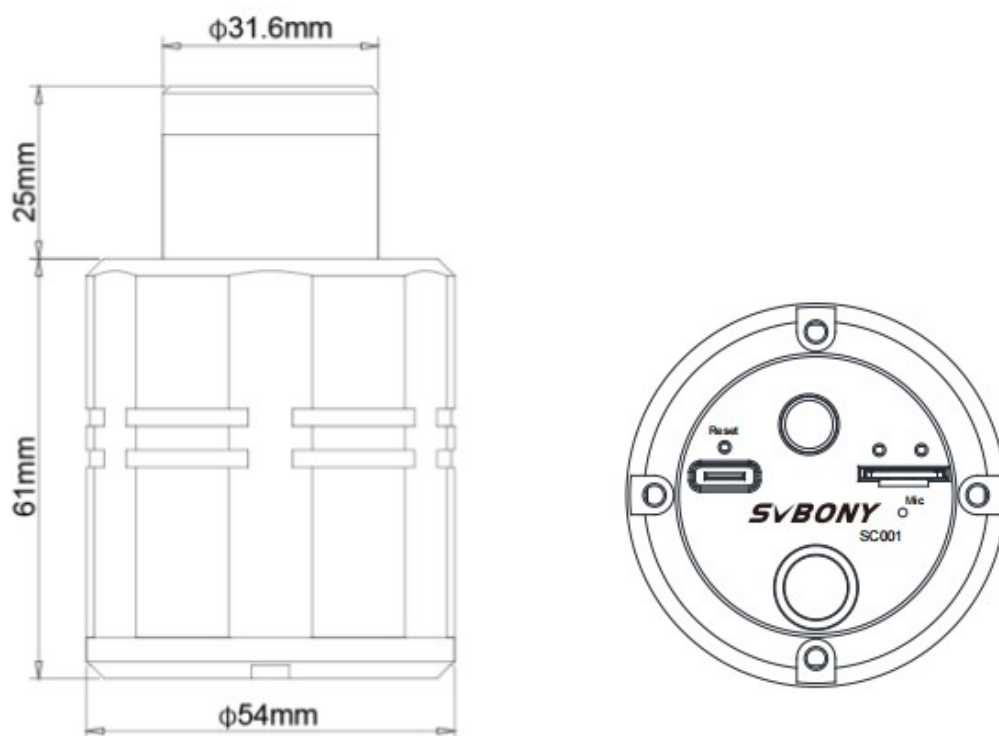
Для получения инструкций по установке программного обеспечения и другой технической поддержки,

пожалуйста, напишите нам по электронной почте: [info@svbony.com](mailto:info@svbony.com)

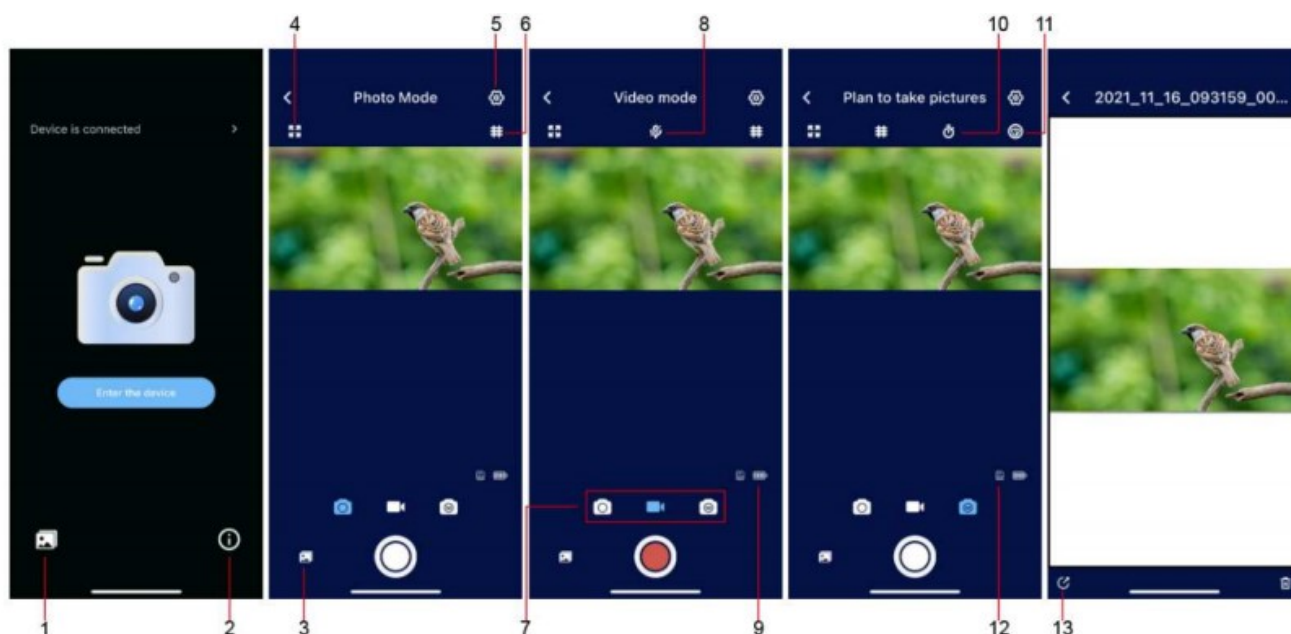
## Функциональная Часть



## Важный размер дисплея



## Введение в интерфейс приложения



1. Кнопка локального альбома
2. Кнопка информации о программном обеспечении
3. Кнопка альбома устройства
4. Кнопка во весь экран
5. Кнопка настройки параметров программного обеспечения (Можно установить "перевернуть по вертикали", "перевернуть по горизонтали", "режим вспышки", "Форматировать TF-карту" и "восстановить заводские настройки")
6. Кнопка опорной линии сетки
7. Кнопка выбора режима (Фото режим, видео режим, Планировать сделать фото)
8. Кнопка переключения микрофона (Видео режим)
9. Индикатор уровня заряда батареи устройства
10. Кнопка выбора интервала запланированной фотосъемки (Планировать сделать фото)
11. Планировать сделать снимок, выберите количество фотографий (Планировать сделать фото)
12. Дисплей TF-карты устройства
13. Кнопка "Поделиться картинкой" (Открыв одну фотографию в локальном альбоме, вы можете поделиться ею с друзьями или платформами)

## **Загрузка и Установка**

**iOS:** Войдите в магазин приложений, найдите Svbonu Camera, нажмите загрузить и установите его в соответствии с шагами по умолчанию.

**Android:** Войдите в магазин Google, чтобы найти Svbonu Camera, нажмите загрузить и установите его в соответствии с шагами по умолчанию.

## **Особенности камеры**

1. Съемка в формате 1080P HD.
2. Беспроводное подключение к Wi-Fi, свободно и быстро использовать.
3. Наблюдение за птицами и съемка на открытом воздухе, удобно носить с собой.
4. Функция пейзажной замедленной съемки.
5. Все изображения и видео можно загружать локально и обмениваться ими в режиме реального времени.
6. Встроенная литиевая батарея емкостью 1500 мАч может работать более 3 часов.

## **Как использовать?**

### **Уведомление об использовании**

- а) Если вы покупаете TF-карту, вы должны отформатировать ее перед использованием (TF-карта, входящая в упаковку SC001, была отформатирована перед отправкой с завода);
- б) Если вы хотите увидеть полную информацию о картинах, которые вы сняли, пожалуйста, сначала загрузите картины в локальный альбом, а затем откройте для просмотра;
- в) При записи видео функция микрофона по умолчанию отключена. При необходимости, пожалуйста, нажмите кнопку микрофона в приложении, чтобы включить микрофон.

## **Использование режима Wi-Fi**

Извлеките оборудование, подключите внешнюю антенну и снимите крышку объектива. Если карта TF не установлена, сначала установите карту TF, подключите и закрепите зеркало для наблюдения за птицами или другое оборудование в правильном направлении, и убедитесь, что SC001 надежно установлен.

### **2. Установите соединение с устройством**

2.1 Телефон Android: Нажмите и удерживайте кнопку питания, чтобы включить устройство, откройте установленное приложение в телефоне — Svbonu Cam, войдите в основной интерфейс приложения, нажмите "Устройство не подключено" в верхней части основного интерфейса приложения, чтобы войти в список выбора Wi-Fi, выберите SC001\_XXXXXX

(X представляет другой серийный номер для каждого устройства), а затем введите пароль "12345678" во всплывающем приглашения, нажмите подключиться. Когда имя подключенного Wi-Fi в списке Wi-Fi показывает SC001-XXXXXX (будет "No Internet access", это нормально), это означает, что устройство успешно подключено.

2.2 iPhone: Нажмите и удерживайте кнопку питания, чтобы включить устройство, откройте установленное приложение в телефоне — Svbonu Camera, войдите в основной интерфейс приложения, нажмите "Устройство не подключено" в верхней части основного интерфейса приложения, чтобы ввести настройки разрешений, а затем нажмите стрелку назад в левом верхнем углу, чтобы войти в список выбора Wi-Fi, выберите SC001\_XXXXXX (X представляет другой серийный номер для каждого устройства), и затем введите пароль "12345678" во всплывающем приглашения, нажмите подключиться. Когда имя подключенного Wi-Fi в списке Wi-Fi показывает SC001-XXXXXX (будет "No Internet access", это нормально), это означает, что устройство успешно подключено.

3. Вернитесь в основной интерфейс приложения, нажмите "Ввести устройство", чтобы просмотреть картины, и вы сможете использовать картины в обычном режиме.

**Примечание:**

а) Если приобретенная TF-карта используется в первый раз, вам следует сначала ввести параметры настройки, отформатировать TF-карту и подготовиться к последующей съемке и хранению изображений.

б) Перед вставкой карты TF или отключением карты TF, пожалуйста, сначала выключите устройство.

в) Пожалуйста, разрешите приложению получить доступ к локальному фотоальбому в вашем телефоне, и программа автоматически создаст новый фотоальбом с именем "Svbonu Camera" в вашем локальном фотоальбоме для сохранения изображений, загруженных вами с устройства.

г) Если изображение нечеткое, пожалуйста, отрегулируйте фокусировку внешнего устройства до тех пор, пока изображение не станет четким.

## **Использование режима UVC**

1. Выньте устройство, подключите внешнюю антенну, снимите крышку объектива, установите карту памяти TF и подключите оптический прицел или другие внешние устройства.



2. В комплект поставки SC001 входит кабель. Просто подключите конец Type-C к устройству и подключите USB-конец к ПК.

3. Откройте программное обеспечение режима UVC на ПК (можно использовать программное обеспечение Amcap), выберите КАМЕРУ UVC и войдите в интерфейс изображения.

**Примечание:**

В процессе использования режима Wi-Fi после переключения в режим UVC устройство автоматически перейдет в режим UVC по умолчанию. Если вы хотите вернуться в режим Wi-Fi, вам необходимо вытащить кабель и снова подключить устройство, чтобы вернуться в режим Wi-Fi.

## **Руководство по замедленной съемке**

1. Нажмите кнопку "Фотосъемки" на главном интерфейсе, чтобы переключиться в режим "Планировать фотосъемку".
2. Нажмите на значок в правом верхнем углу интерфейса , чтобы выбрать количество фотографий, которые вы планируете сделать (50, 100 и 200 необязательно).
3. Щелкните значок , чтобы выбрать интервал времени для фотографий (необязательно 3 секунды, 5 секунд и 10 секунд).
4. После выбора вышеизложенного вернитесь в основной интерфейс и нажмите кнопку камеры. Устройство автоматически будет делать снимки с фиксированными интервалами в соответствии с выбранным временем и количеством снимков, пока выбранное количество снимков не будет завершено.
5. Экпортируйте фото, создаете видео с помощью программного обеспечения для синтеза видео.

## **Индикаторные лампы и Рабочее состояние**

Рабочее состояние: Индикатор горит

Включение (нажмите и удерживайте кнопку питания в течение 5 секунд и отпустите ее): Синий индикатор горит в течение длительного времени

Выключение питания (нажмите и удерживайте кнопку питания в течение 5 секунд и отпустите ее): Синий индикатор гаснет

Внешний источник питания (через мобильный источник питания или ПК и т.д.):

Красный индикатор горит в течение длительного времени

Аккумулятор полностью заряжен: Красный индикатор гаснет

Предварительный просмотр и Фотосъемка (планируйте фотосъемку): Синий индикатор горит в течение длительного времени

Съемка видео: Вспышки синего света

## **Уборка**

Камера Svbody SC001 оснащена оптическим защитным окном – стеклом IR650, которое может защитить датчик от пыли и влажности. А внутренняя часть датчика изображения сухая и герметичная. Мы не рекомендуем вам разбирать камеру и чистить SC001. Это потому что разборка камеры может привести к намоканию датчика или к попаданию большего количества пыли. Если вам нужно очистить защитное окно, лучше всего делать это в дневное время.

Примечание:

Рекомендуемый метод очистки – попытаться сдуть пыль и влажность с помощью ручного воздушного насоса.

## Технические характеристики

Бренд	SVBONY
Модель	SC001
Решение	1920*1080
Эффективные пиксели	2М
Wi-Fi модуль	2,4 ГГц, 150 Мбит /с
Хранение	TF-карта, максимальная поддержка 128 G, поставляется с 32 G
Тип USB	Type-C
Встроенный аккумулятор	1500 мАч
Видео	Поддержка
Фотография	Поддержка
План съёмки	Поддержка
Рабочая влажность	20% -80% (Относительная влажность)
Влажность хранения	20% -95% (Относительная влажность)
Рабочая температура	-10 °С ~ 50 °С
Температура хранения	-20 °С ~ 60 °С
Вес	184 г
Упаковка	150мм * 132мм * 70мм

### Детали упаковки

- 1 \* Камера Svbonny SC001
- 1 \* Wi-Fi антенна
- 1 \* TF-карта (32G)
- 1 \* USB-кабель
- 1 \* 1,25-дюймовая удлинительная трубка
- 1 \* Адаптер объектива CS-C
- 1 \* 1,25-дюймовая пылезащитная крышка
- 1 \* Чистящая ткань
- 1 \* Руководство пользователя
- 1 \* Упаковочная коробка

### ВНИМАНИЕ!

Перед использованием этого устройства прочитайте это руководство, которое содержит важные инструкции по эксплуатации для безопасного использования и контроля на соответствие применимым стандартам и правилам.



### Требования FCC:

- Для продуктов, разрешенных согласно части 15 с использованием SDoC или сертификации, требуется этикетка, содержащая одно из следующих заявлений о соответствии

(1) Приемники, связанные с обслуживанием лицензированных устройств:

Это устройство соответствует части 15 правил FCC. Эксплуатация возможна при условии, что это устройство не вызывает вредных помех.

(2) Селекторный переключатель входного кабеля:

Это устройство соответствует части 15 Правил FCC для использования со службой кабельного телевидения.

(3) Все остальные устройства:

- Это устройство соответствует части 15 правил FCC. Операция подчиняется следующим двум условиям:

(1) Это устройство не должно создавать вредных помех.

(2) Это устройство можно принимать любые помехи, включая помехи, которые могут вызвать нежелательную работу.

### Требования CE:

- (Простая декларация о соответствии ЕС) Hong Kong Svbonu Technology Co., Ltd заявляет, что тип оборудования соответствует основным требованиям и другим соответствующим положениям Директивы RED 2014/30 / EU и Директивы ROHS 2011/65 / EU и Директива WEEE 2012/19 / EU; полный текст декларации о соответствии ЕС доступен по следующему интернет-адресу: [www.svbonu.com](http://www.svbonu.com).

- Утилизация

Символ перечеркнутого мусорного бака на вашем продукте, литературе или упаковке напоминает вам о том, что в Европейском союзе все электрические и электронные продукты, батареи и аккумуляторы (аккумуляторы) должны быть доставлены в специально отведенные места сбора в конце их Срок службы. Не выбрасывайте эти продукты в несортированные коммунальные отходы. Утилизируйте их в соответствии с законами вашего региона.

### Требования к IC:

CAN ICES-3 (B) / NMB-3 (B) Избегайте удушья опасности



#### Избегайте опасности удушья

Мелкие детали. Не для детей младше 3 года.



#### Утвержденные аксессуары

Этот пункт отвечает нормативным стандартам при использовании аксессуаров Svbonu поставляемых или предназначенных для данного продукта. Список одобренных Svbonu аксессуаров для вашего устройства см. Вы можете связаться с нами.

<b>Гарантийный талон</b>	
Модель продукта	
Дата покупки	
Причина дефекта	
Имя дилера	
Имя пользователя	
Телефон	
Адрес пользователя	
Электронная почта	

**Примечания:**

Гарантийный срок на камеру SC001 составляет один год. В течение гарантийного срока, если камера не будет функционировать, мы предоставим бесплатное послепродажное техническое обслуживание.

Помимо гарантийных дней, мы предоставляем услуги по техническому обслуживанию на протяжении всей жизни и взимаем плату только за детали, которые нуждаются в ремонте или замене. Покупатель оплатит почтовые расходы по возврату камеры на завод для ремонта. В течение гарантийного срока, если возникнет следующее условие, будут взиматься определенные расходы на техническое обслуживание.

1. Неисправность и повреждения, вызванные неправильным использованием, несанкционированным ремонтом и изменением.
2. Ущерб, причиненный пожаром, наводнением, землетрясением, другими стихийными бедствиями и вторичным повреждением продукта.
3. Неисправность продукта, вызванная падением и сбоями при транспортировке после покупки.
4. Неисправность и повреждения, вызванные другими барьерами (Например, антропогенными факторами или внешним устройством).
5. Покупка без гарантийного талона и счетов-фактур на покупку.