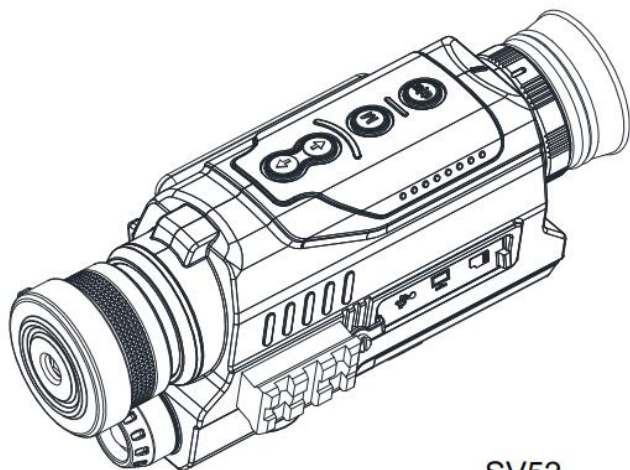


SVBONY

Руководство пользователя



SV52

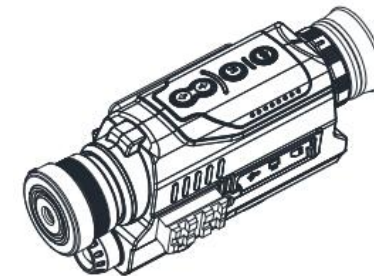
ЦИФРОВОЕ УСТРОЙСТВО НОЧНОГО ВИДЕНИЯ

Официальный сайт: <https://svbony.com.ru/>
Twitter: @AliSvbony
Facebook: @Svbony Ali
VK: @Svbony Zhao

Описание продукта

【Функции】

- Это прибор ночного видения для наблюдения за темной ночью или при слабом освещении, расстояние наблюдения в условиях слабого освещения бесконечность, и оно может достигать 200 метров в темноте.
- С портом USB и портом передачи видео.
- Этот многофункциональный продукт можно нормально использовать днем и ночью. Он имеет камеру, функции записи и воспроизведения видео, а также обеспечивает 5-кратное оптическое увеличение и 8-кратное цифровое увеличение.
- Этот продукт является лучшим вспомогательным инструментом для расширения человеческого зрения.

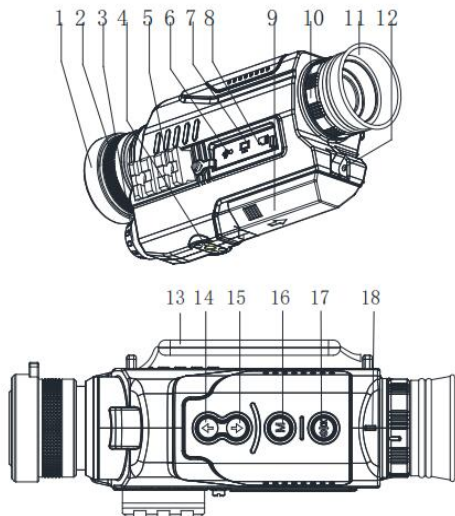


Инструкция

- Прибор ночного видения — высокоточный фотоэлектрический прибор, используемый для наблюдения за объектами в темноте. Он может работать даже при очень слабом освещении.
- Оборудование ночного видения включает внешний инфракрасный фонарик, который может работать в полной темноте.
- Включите дополнительную подсветку, когда станет совсем темно. Его фокус можно регулировать в зависимости от расстояния до цели. При использовании устройства ночного видения CCD с низким освещением, когда в рабочей среде есть какие-либо источники света, такие как уличные фонари или луна, дополнительное освещение не требуется. В этом случае отрегулируйте фокус линзы объектива, чтобы цель была четкой.
- Нормальное время работы прибора ночного видения составляет 2,5 часа при включенном дополнительном осветителе и 6 часов при выключенном дополнительном осветителе.

Описание компонентов

- 1 - Крышка объектива
- 2 - Кольцо фокусировки объектива
- 3 - Вспомогательный осветитель
- 4 - Гнездо для штатива
- 5 - Пикатинни интерфейс
- 6 - USB2.0
- 7 - Порт передачи видео
- 8 - Карта TF
- 9 - Крышка аккумуляторного отсека
- 10 - Диоптрийное кольцо
- 11 - Маска на глаз
- 12 - Штанга с ручками
- 13 - Ремешок на руку
- 14 - Вниз
- 15 - Вверх
- 16 - Функциональная кнопка выбора
- 17 - Включение-выключение/подтверждение функции/кнопка воспроизведения и остановки видео
- 18 - Диоптрийная метка



Инструкция по использованию

【Установка батареи】

Потяните крышку батарейного отсека к нижней части устройства, чтобы открыть ее, снимите крышку батарейного отсека и вставьте подходящую батарею AA5. Вставьте отрицательный электрод батареи в батарейный отсек до тех пор, пока его нельзя будет сдвинуть. Нажмите кнопку 17#, если внутренний экран загорится, это означает, что аккумулятор установлен правильно. Если он не черный, проверьте еще раз и убедитесь, что аккумулятор установлен правильно. Затем включите питание и проверьте, пока он не заработает нормально. Если устройство не работает даже после подключения и полной зарядки аккумулятора, отправьте его обратно в ремонт.

【Заметки】

Параметры аккумулятора должны соответствовать требованиям.

Аккумулятор должен иметь достаточный заряд.

Обратите внимание на направление вывода аккумулятора при установке.

Не используйте литиевые аккумуляторы того же размера.

【 Включение питания】

- Снимите крышку линзы объектива, крышку линзы окуляра.
- Нажмите кнопку 17# и посмотрите через окуляр 11#. Если внутренний экран загорается и отображает значки, как показано на изображении, это означает, что устройство работает нормально.

●Описание значков:

1. Индикатор уровня заряда батареи.
2. Количество имеющихся фотографий.
3. Режим камеры включен.
4. TF-карта вставлена.



- Режим наблюдения (камеры) активируется при включении устройства. Доступны обычные наблюдения и операции с камерой.

【Выключения питания】

В любом состоянии нажмите кнопку 17# и удерживайте ее в течение нескольких секунд, устройство выключится автоматически.

【Линия визирования наблюдения】

- Снимите крышку линзы объектива. В режиме наблюдения (камера) наведите линзу на цель и смотрите на экран дисплея через линзу окуляра 11#.

1. Отрегулируйте кольцо диоптрий 10#, пока изображение на дисплее не станет максимально четким.

2. Поворачивайте регулировочное кольцо объектива 2# до тех пор, пока целевое изображение на экране дисплея не станет наиболее четким.

- Устройство будет автоматически регулировать яркость дисплея в соответствии со средним уровнем яркости центрального изображения объекта.

- Нажмите кнопки 15#, 14# для настройки цифрового увеличения, увеличение электронного изображения можно увеличить в 1 ~ 5 раз, пока изображение не отобразится на экране без явной мозаики.

- В очень ярком окружении дополнительное освещение не требуется.

- В темноте, когда линия прямой видимости нечеткая, устройство подтвердит интенсивность освещения и автоматически включит дополнительное освещение. При значении по умолчанию 1 на экране отображается NL5.

- В полностью темном помещении устройство автоматически регулирует яркость в соответствии с интенсивностью окружающего освещения с помощью вспомогательного осветителя.

- Линза объектива оснащена фильтром. Лучше устанавливать фильтр во время ежедневного наблюдения, а лучше снимать фильтр во время ночного наблюдения, и эффект наблюдения хороший.

【Заметка】

Не загораживайте свет вспомогательного осветителя.

【Регулировка яркости экрана】

В состоянии наблюдения (камера, режим видео) нажмите и удерживайте кнопку 16 #, чтобы войти в меню функций регулировки яркости экрана, которое отображается в виде изображения. Число рядом с "Bright" указывает текущий уровень яркости экрана.

- Нажмите кнопку «вверх» 14# или кнопку «вниз» 15#, чтобы отрегулировать уровень яркости от 1 до 9, причем уровень 9 является самым ярким.

【Регулировка освещения】

В состоянии наблюдения (видео, видеорежим) нажмите и удерживайте клавишу 16 #.

- Войдите в меню регулировки яркости дополнительной лампы, как показано на рисунке. Число рядом с надписью "Lamp" указывает уровень силы света вспомогательного осветителя.
- Нажмите кнопку «вверх» 14# или кнопку «вниз» 15#, чтобы отрегулировать уровень яркости дополнительного освещения от 0 до 9. Уровень 9 является самым ярким, а уровень 0 означает, что дополнительный свет не был включен.
- Включите свет и выйдите из интерфейса меню, «NL X» появится в правом нижнем углу экрана, а «X» указывает уровень дополнительного освещения.



【Заметки】

Вспомогательный осветитель данного изделия имеет два режима: автоматический и ручной. В нормальных условиях он находится в автоматическом состоянии при включении. Когда ручная установка вспомогательное освещение включено, автоматический режим выхода.

【Заметки】

Когда функциональное меню не используется в течение 5 секунд, оно автоматически исчезает, и восстанавливается режим наблюдения (камеры) или видеозаписи.

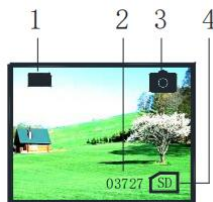


【Камера】

● При включении прибора автоматически включается режим наблюдения (камеры). Вы можете осмотреть достопримечательности и сфотографироваться.

Описание меню:

- 1 индикатор уровня заряда батареи
- 2 Количество доступных фотографий
- 3 Режим камеры включен
- 4 Вставки TF карта



● Нажмите 17#, чтобы сделать фото, и каждое фото автоматически сохраняется на TF-карту.

● Доступное место для хранения фотографий, отображаемое на экране, автоматически рассчитывается на основе оставшейся емкости TF-карты. Он может немного отличаться от фактического объема доступного хранилища.

【Заметки】

Этот продукт не имеет внутренней памяти, ему необходимо вставить TF-карту для фотосъемки и хранения видеозаписи.

【Воспроизведение】

● Режим наблюдения (камеры) автоматически активируется при включении устройства, затем дважды нажмите кнопку 16#, чтобы войти в режим воспроизведения.

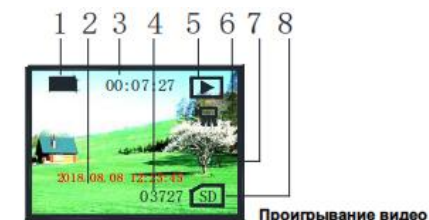
● Описание меню воспроизведения:

1. Индикатор уровня заряда батареи
2. Номер фотографии экрана, показывающего фотографию
3. Режим воспроизведения
4. Вставлен с картой памяти



● Описание меню воспроизведения видео:

1. индикатор уровня заряда батареи
2. дата фотосъемки
3. индикатор длины видео
4. Номер текущей фотографии или видео.
5. режим воспроизведения
6. режим воспроизведения видео
7. Видео форма VGA, вставленная с TF-картой



● В режиме воспроизведения нажимайте кнопку 14# или 15# для переключения между файлами. Видео воспроизводится в порядке записи.

● Фотографии и видео воспроизводятся в порядке времени записи. Формат распознается автоматически, а фотографии и видео делятся на разные меню воспроизведения.

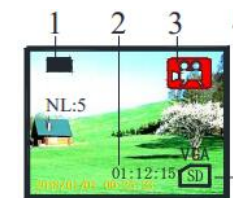
● Во время воспроизведения видео нажмите 17 #, чтобы начать воспроизведение, и нажмите еще раз, чтобы приостановить воспроизведение.

【Запись видео】

● В режиме наблюдения (камеры) нажмите кнопку 16 # для входа в режим видеозаписи.

Описание меню:

1. Индикатор уровня заряда батареи.
2. Доступная длина съемки / длина видео.
3. В режиме видео
4. Вставьте карту TF.



● Нажмите кнопку 17#, чтобы начать запись, цифра 2 запускает отсчет времени, и отображается продолжительность записи.

- При записи видео автоматически сохраняется на TF-карту.
- Доступная длина съемки автоматически рассчитывается на основе оставшейся емкости TF-карты и может незначительно отличаться от фактической доступной длины.
- Нажмите кнопку 17#, чтобы приостановить запись.

【Установка даты и времени】

Нажмите и удерживайте кнопку 16 #, чтобы войти в меню выбора, нажмите кнопку 16#, чтобы переместить «*», пока он не появится перед параметром «установка времени». Нажмите 14#, 15#, чтобы войти в интерфейс настройки времени. Используйте кнопки 14 # и 15 #, чтобы изменить номер направления отображения стрелки. Нажмите клавишу 17 #, чтобы перейти вперед или назад в направлении стрелки с указанием года, месяца, дня, часа и минуты. Нажмите кнопку 17#, чтобы выйти из режима настройки.

【Удаление файла】

В режиме воспроизведения нажмите и удерживайте клавишу 16#. Появится запрос на подтверждение. Нажмите кнопку 14# и кнопку 15#, чтобы переключиться между да и нет. Нажмите кнопку 17#, чтобы подтвердить выбор, или нажмите кнопку 16#, чтобы выйти из режима удаления.



【Внешний монитор】

- Подключите внешний монитор к порту 7 # интерфейса видеовыхода с помощью видеокабеля.
- Изображение с экрана можно выводить на внешний монитор, отключив внутренний экран.

【Подключение к компьютеру】

- Этот продукт имеет порт USB2.0. Используйте USB-кабель для подключения к USB-порту, а другой конец кабеля - для подключения к компьютеру.
- Компьютер может автоматически распознать это устройство как переносное запоминающее устройство. Содержимое, сохраненное на TF-карте, может быть прочитано компьютером.

【Авто-выключение】

- Когда устройство бездействует в течение 5 секунд без каких-либо операций, оно автоматически отключается.
- Он не отключается автоматически в режиме записи или воспроизведения.

【Выбор батареи】

- В этом устройстве используются три стандартные батареи AA № 5,

пожалуйста, выберите высококачественную батарею, чтобы обеспечить высокую эффективность и хорошее рабочее состояние устройства.

【Внешний источник питания】

Внешний источник питания недоступен.

【Основные параметры】

Категория	Элемент	Параметр
Оптические свойства	Увеличение	5
	Диаметр линзы объектива	5 ° × 3,75 °
	Файл просмотра	±1
	Объем регулировки Глазная линза	2 м ∞
	Расстояние просмотра при слабом освещении	2 м ∞
Силовой	Расстояние обзора в полной темноте	~ 200 м
	Рабочее напряжение	4,2В постоянного тока
Другие	Сменный аккумулятор	5 # (AA)
	Размеры (Д × Ш × В)	190 × 83 × 56 мм
	Вес	345 г

【Стандартная конфигурация】

Имя	Кол-во
Кабель AV	1
Портативная мягкая сумка	1
Инструкция использования	1
Ремешок на руку	1
Стеклоочиститель линз	1

Требования к окружающей среде и примечания

- Устройство ночного видения следует хранить в мягком пакете, то лучше всего использовать среда между -5 ~ 40 °C, относительная влажность воздуха ниже 80%.
- Устройство следует хранить в чистом и сухом месте, чтобы предотвратить попадание влаги и плесени в линзы, а также предотвратить давление, удары, влажность и солнечное излучение.
- Старайтесь держать устройство подальше от дождя и тумана, не позволяйте ему падать, ударяться или сталкиваться с предметами.
- Если изображение на ЖК-экране мерцает или экран становится черным, это означает, что напряжение аккумулятора слишком низкое и устройство необходимо зарядить.
- Сначала сдуйте пыль и грязь с оптической поверхности объектива / окуляра / лазерного осветителя, а затем осторожно протрите поверхность мягкой тканью. Пожалуйста, удалите батарею, если она не используется в течение длительного времени, чтобы предотвратить старение батареи и повреждение.

ВНИМАНИЕ

- Не смотрите прямо в глаза на солнце, иначе это нанесет непоправимый вред вашим глазам.
- Пожалуйста, не помещайте продукт на солнце, так как это может вызвать возгорание и повреждение компонентов самого продукта.
- Не кладите пластиковые пакеты в зону обзора вашего ребенка.

Уход и чистка:

Изделие не требует регулярного ухода, кроме как следить за чистотой линз объективов и окуляров. Грязные объективы и / или окуляры означают меньшее пропускание света и потерю яркости, а также нечеткие изображения. Держите оптику в чистоте! Когда вы не используете свой предмет, храните его в предусмотренном футляре.

Уведомление об использовании:

1. Храните продукт в проветриваемом, сухом и чистом месте или в сухом ящике.
2. Если оптическая линза загрязнена другой пылью, воспользуйтесь профессиональным чистящим средством для ее очистки. Не протирайте непосредственно тканью или жесткой щеткой.
3. Не разбирайте и не ремонтируйте изделие самостоятельно. Если вам нужен ремонт, обратитесь в наш профессиональный отдел послепродажного обслуживания.
4. Не использовать не водостойкие продукты во влажной среде, использовать водостойкие продукты во влажной среде, и высушить их после использования.
5. При просмотре в помещении, пожалуйста, не закрывайте окно, просмотр через окно снизит эффект наблюдения за изделием.

Избегайте опасности удушья

Мелкие детали. Не для детей младше 3 года.

Утвержденные аксессуары

Этот пункт отвечает нормативным стандартам при использовании аксессуаров Svbony поставляемых или предназначенных для данного продукта. Список одобренных Svbony аксессуаров для вашего устройства см. Вы можете связаться с нами.

Гарантийный талон	
Модель продукта	
Дата покупки	
Причина дефекта	
Имя дилера	
Имя пользователя	
Телефон	
Адрес пользователя	
Электронная почта	

Примечания:

1. Гарантийный талон должен храниться у пользователя и не подлежит замене в случае утери.
2. Гарантия производителя на большинство новых продуктов составляет один год со дня покупки.
3. Покупатель может получить гарантийное и послегарантийное обслуживание, как указано ниже:
 - Свяжитесь с продавцом, у которого вы покупаете.
 - Продукты, отремонтированные в нашем местном ремонтном центре.
4. Для гарантийного обслуживания вам необходимо предоставить квитанцию о покупке от реального продавца для проверки.

Исключения из гарантийного покрытия:

1. К любому изделию, поврежденному случайно.
2. В случае неправильного использования или неправильного использования продукта, а также в результате несанкционированных изменений или ремонта.
3. Если серийный номер был изменен, стерт или удален.